

00553FIN 04/11 AM



LANDMANN®

Kokoamis- ja käyttöohjeet kaasugrillille 00553



Tutustu huolella tähän käyttöoppaaseen
ennenkuin kokoat ja otat käyttöön tämän
laadukkaan LANDMANN-grillisi
Käyttöohjeita seuraamalla estät
toimintahäiriöiden syntymisen.



LANDMANN®

Sisältö:

- 1.: Tekniset tiedot
- 2.: Grillin käyttö
- 3.: Kokoamisohjeet
- 4.: Osaluettelo / Räjätyskuva
- 5.: Grillin kokoaminen
- 6.: Grillin sijoittaminen
- 7.: Kaasupullon liittäminen
- 8.: Kaasupullon säilytys
- 9.: Käyttöohjeita
- 10.: Kaasugrillin puhdistaminen
- 11.: Kaasugrillin huolto
- 12.: Takuu

Huomioitavaa:

Grillin käyttö on sallittu ainoastaan ulkotiloissa.

Älä liikuta käytössä olevaa grilliä.

Kun lopetat grillaamisen sulje kaasupullo ja grillin säätimet.

Huomaa: Jotkut grillin osat saattavat tulla erittäin kuumiksi.

Ole erityisen varovainen jos lapsia tai lemmikkieläimiä on lähellä

Grillin tekninen muuttaminen voi olla vaarallista ja siten ehdottomasti kiellettyä!

Älä koskaan jätä päällä olevaa grilliä vartioimatta!

Varoitus:

Älä käytä bensiiniä, spriitä tai muuta vastaavaa grillin sytyttämiseen!

Varmista, että kaasupullon päällä oleva säädin on grilleille tarkoitettu 30 mbar matalapainesäädin!

Korkeapainesäätimen (50 mbar) käytöstä aiheutuneet vauriot eivät kuulu takuun piiriin.

Korkeapainesäätimen käyttö on ehdottomasti kiellettyä!



LANDMANN®

1.:Tekniset tiedot

Kaasu:	Propaani
Kaasupullo:	P56, P11
Liitäntäpaine:	30 mbar
Kulutus:	1,2 kg / h
Teho:	n. 16,5 kW
Paino:	n. 36kg + 11Kg (puuvaunu)
Mitat (n.):	L 128 cm, S 62 cm, K 106 cm
Grillausala n:	48 x 65 cm
Poltin:	3 kpl.
Sytytys:	Integroitu sytytys vasemmassa venttiilissä.

5 kg kaasupullon sisällön palamisaika on noin 4-6 tuntia täydellä teholla.



Ostaessasi LANDMANN – kaasugrillin, olet hankkinut korkealuokkaisen laatutuotteen. Grilli täyttää DVGW:n eurooppalaiset turvaliisuusmääräykset **CE-numerolla 95 – 0085**.



LANDMANN®

2.: Grillin käyttö

Kaasupoltin sytytetään siten, että vasen säädinnuppi painetaan pohjaan ja samalla käännetään vastapäivään. (katso kohta 9. Grillin sytyttäminen)

Grillin esilämmitysaika on lyhyt. Voit aloittaa grillaamisen noin 5 minuutin kuluttua.

Tällä grillillä voit grillata, paistaa, hauduttaa ja pitää ruuan lämpimänä.

3.: Kokoamisohjeita

Kokoamisvihje: Kiristä kaikki ruuvit vasta kun kaikki osat on koottu. Tämä helpottaa kokoamista ja lisää grillin vakautta.

Kokoamisen aluksi on hyvä ottaa esille kaikki osat pakkauksesta ja lajitella ne kokoamisohjeen mukaan. Mikäli grillistä, huolimatta huolellisesta tarkastuksesta, puuttuu osia, pyydämme ottamaan yhteyttä ostopaikkaan tai maahantuojaan
email:landmann@landmann.fi.

Lue tämä kokoamisohje ensin huolellisesti läpi ja seuraa sitten kokoamisohjeita.
Pidätämme itsellämme oikeuden teknisiin muutoksiin ja painovirheisiin.



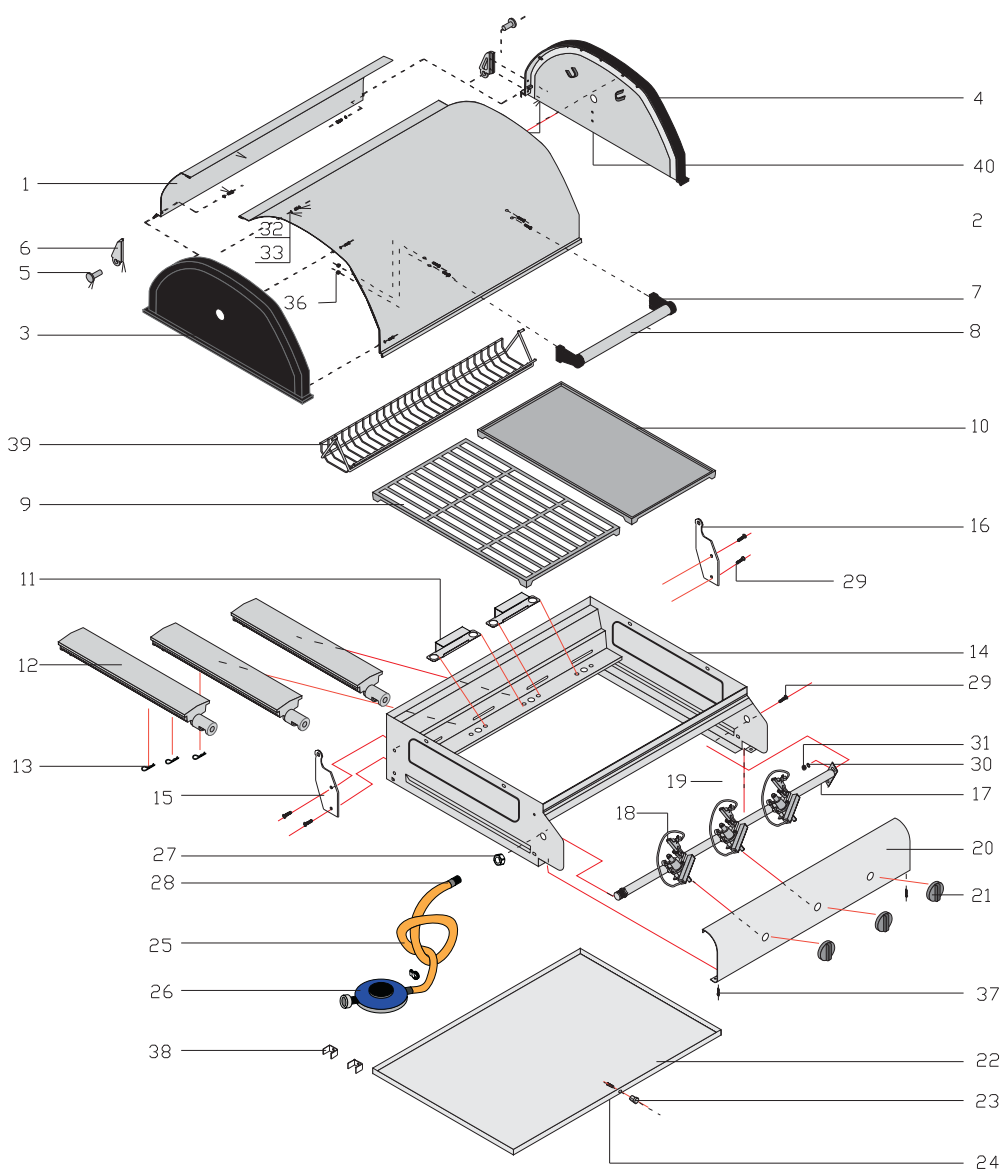
LANDMANN®

4.: Osaluettelo / Räjätyskuva

1.	Kannen takapelti I	1
2.	Kannen yläpelti II	1
3.	Kannen vasensivuosa	1
4.	Kannen oikeasivuosa	1
5.	Saranatappi	2
6.	Yläsarana	2
7.	Kahvan pidike	2
8.	Kannen kahva	1
9.	Grillausritilä	1
10.	Paistolevy	1
11.	Kaasunohjain	1
12.	Poltin	2
13.	Hiusneulasokka	2
14.	Grillirunko	1
15.	Alasarana, vasen	1
16.	Alasarana, oikea	1
17.	Venttiili-/kaasuputki	1
18.	Venttiili jossa sytytin	1
19.	Venttiili	1
20.	Etupaneli	1
21.	Säädin	2
22.	Rasvankeräyspelti	1
23.	Rasvapellin nuppi	1
24.	Ruuvi Ø5x6	1
25.	Letku (Ei Suomessa)	
26.	Ruotsalainen paineensäädin (Ei Suomessa)	
27.	Letkukara	1
28.	Letkukiristin (tulee paineensäädinpakkauksen mukana)	
29.	Ruuvi M6x12	9
30.	Prikka Ø6	5
31.	Mutteri M6	5
32.	PrikkaiØ5	6
33.	PrikkaiØ5	6
34.	Ruuvi M5x10	6
35.	Ruuvi Ø 5x12	4
36.	Mutteri M5	4
37.	Ruuvi Ø 4x10	2
38.	U- pelti (vaunuun kiinnitys)	2
39.	Lämpöhylly	1



LANDMANN®





LANDMANN®

5.: Grillin kokoaminen

1.: Kiinnitä ensin kahva (8) ja kahvanpidikkeet (7) kanteen. HUOM!!!! KAHVAN KIINNITYSRUUVIEN KANTA ASETETAAN KAHVANPIDIKKEEN (PAKELIITTI) SISÄLLE JA KIINNITETÄÄN MUTTERILLA KANNEN SISÄPUOLELTA. Jos ruuvit laittaa toisinpäin saattavat kahvanpidikkeet (7) rikkoutua. Kiinnitä alasaranat (15,16) grillinalustaan ((14) ja aseta sen jälkeen valmiiksi koottu kupu paikoilleen ja pujota saranatappi ylä- ja alasaranoiden läpi ja kiinnitä sokalla.

2.: Aseta polttimet (12) paikoilleen. Kaasunohjauspelti (11) asetetaan polttimien väliin siten, että pellissä olevat reiät asettuvat rungossa oleviin kohoamiin. Polttimet asetetaan paikoilleen siten, että polttimen etuosan aukko osuu venttiiliin kaasusuuttimeen (18,19), ja polttimien takaosassa oleva kiinnitystappi laskeutuu grillirungon takaosassa olevaan aukkoon. Polttimet kiinnitetään hiusneulasokilla (13) grillin runkoon. HUOM:Polttimien tulee maata vapaasti kaasusuuttimien kannattamina - liitosta ei saa tiivistää.

Kiinnitä rasvapellin nuppi (23) ruuvilla, ja työnnä rasvankeräyspelti paikoilleen etupaneelin alla oleviin kannattimiin (20). Ennen grillaamisen aloittamista laita rasvankeräyspellille pellin kokoinen pala alumiinifoliota helpottaaksesi grillin puhtaanapitoa. Levitä alumiinifolion päälle ohut kerros hiekkaa tai muuta rasvaa keräävää palamatonta materiaalia. Hiekan hyöty on siinä, että se levittää rasvan tasaisesti foliolle ja estää rasvan syttymisen. Vaihda alumiinifolio ja hiekka säännöllisesti, esimerkiksi kymmenen grillauskerran jälkeen. Mikäli rasvaa on valunut paljon, joutuu hiekan vaihtamaan jo aiemmin!

ÄLÄ KÄYTÄ SAHANPURUA TAI MUUTA PALAVAA MATERIAALIA RASVAPELLIN TÄYTTEENÄ . Varmista, että rasvankeräyspelti on aina kunnolla paikoillaan ja työnnettynä perille asti.

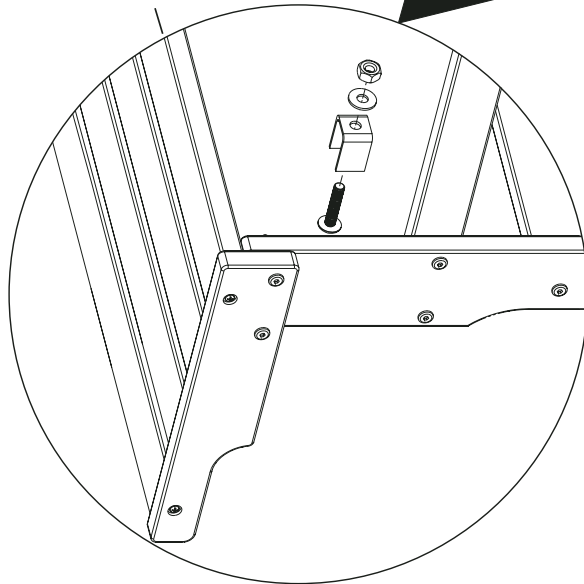
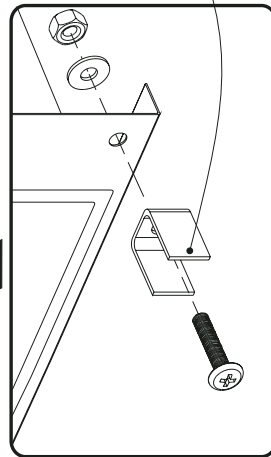
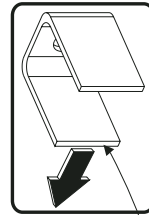
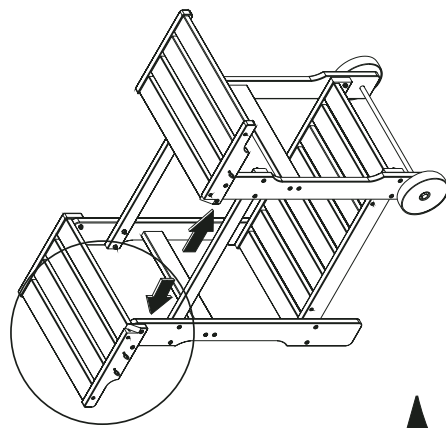
3.: Valurautaisen ritilän/parilan (9) asentaminen.

Laita ritilä ja paistolevy grilliin. Ennen käyttöönottoa pese ritilä ja paistolevy runsaalla kuumalla vedellä ja sen jälkeen kuivaa hyvin ja voitele joko ruokaöljyllä tai suolattomalla silavalla. Ritilän ja parilan säännöllinen käsittely rasvalla pidentää niiden käyttöikä ja estää ruostumisen.

4. Kun grilliosa on valmiiksi koottu asenna se vaunuun vaunulaatikossa olevan ohjeen mukaan. Huomaa kiinnittää pussissa olevilla U-raudoilla.



LANDMANN®





LANDMANN®

6.: Grillin sijoittaminen

Sijoita grilli vakaalle, tasaiselle ja palamattomalle alustalle tuulensuojaiseen paikkaan. Varmista, että turvallisuusväli kaikkeen palavaan on riittävän suuri. Älä koskaan jätä päällä olevaa grilliä vartioimatta. Suojaa kaasupullo suoralta auringonvalolta ja muilta lämmönlähteiltä (max 50°).

Älä liikuta lämmintä tai sytytettyä olevaa grilliä.

Sijoita kaasupullo grillin viereen siten, että kaasuletku ei koske mihinkään kuumaan grillin osaan eikä ole taipunut tai jännittynyt.

Kaasupulloa ei saa pitää grillin/polttimien alapuolella kun grilli on käytössä!

Grillin säilyttäminen

Kun et käytä grilliä suojaa se hankkimallasi suojapeitolla/hupulla. Grilliä on hyvä säilyttää, mikäli mahdollista, katoksen alla. On tärkeää suojata grilli sekä kylmältä että kosteudelta. Mikäli asut rannikolla lähellä merta suosittelomme säilyttämään grilliä sisätiloissa, sillä meri-ilmastosta saattaa ruostuttaa joitakin grillin osia.

Kun grilli varastoidaan kauden jälkeen on huomioitava seuraavaa:

- 1: Anna grillin jäähtyä kokonaan.
- 2: Irrota kaasuletku ja kaasupullo.
- 3: Puhdista grilli mahdollisimman huolellisesti.
- 4: Varastoi grilli niin että se pysyy kuivana ja suojaa se pakkaselta.
- 5: Katso ettei kaasuletku ole jäänyt taiteelle tai puristukseen.
- 6: Säilytä kokoamisohjeet yhdessä grillin kanssa.
- 7: Puhdista ritilät ja polttimet. Voitele nämä käyttäen runsaasti ruokaöljyä tai suolatonta silavaa ennen talvisäilytystä (katso kohta 10 hoito/puhdistus).

7.: Kaasupullon liittämisen

Grillin käyttöönottamiseen tarvitsee seuraavat tarvikkeet:

- Kaasupullo P5, P11. Näitä myyvät ja vaihtavat taas täysiksi huoltoasemat ja kaasuliikkeet.

- Kaasuletkun ja 30 mbar matalapainesäätimen

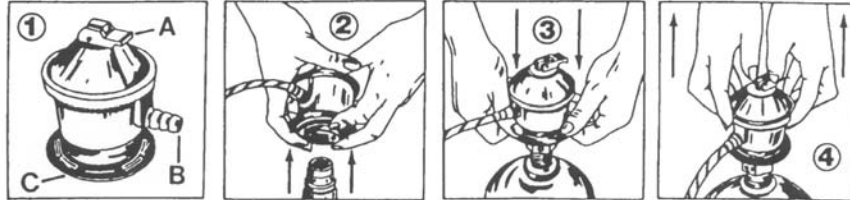
Kotitalouslaitteiden käyttöpaine on 30mbar. Muuta käyttöpainetta ei saa käyttää. Mikäli kaasuletku vahingoittuu, vaihda se uuteen! Vuotavaa letkua ei saa käyttää!



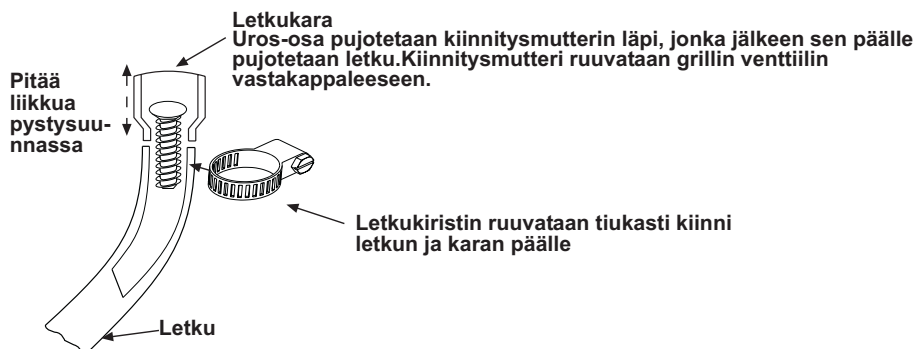
LANDMANN®

Kaasupullon ja matalapainesäätimen asennus:

- 1.: Tarkista kaasupullon venttiilin tiiviste. Tee tämä joka kerta vaihtaessasi kaasupulloa. Lisätiivisteiden käyttö on kielletty!
- 2.: Sulje säädin painamalla punainen liekin kuva alaspäin. Kohota säätimen musta lukkorengas yläasentoon ja paina säädin pullon venttiiliin päälle. Vapauta otteesi lukkorengasta ja paina sitä peukaloilla alaspäin. Kun säädin on lukittu pulloventtiiliin kuuluu vaimea napsahdus. Erillisiä työkaluja ei tarvita ja ne voivat lisäksi vahingoittaa kaasupullon tiivistettä.
- 3.: Tarkista, että kaikki kaasuliitännät ovat kunnolla kiristetty ja varmista letkun tiiviys. Tee tämä tarkistus joka kerta aloittaessasi grillauksen.
- 4.: Letkun ja liitäntöjen tiiviys voidaan tarkistaa levittämällä saippualliuosta kaikkiin liitäntöihin. Saippualliuostesta ei saa tehdä grillin ollessa sytytetty.
- 5.: Mikäli jonkin liitännän kohdalla muodostuu kuplia ei liitäntä ole tiivis. Sulje kaasunsyöttö ja korjaa vuoto tai vaihda vaurioitunut osa.



(Jos letkua ei ole esiasennettu on mukana letkukara. Letku pujotetaan karan päälle. Letkun toinen pää pujotetaan paineensäätimen liitosputken päälle. Kiristä letku tiiviiksi mukana olevilla letkukiristimillä.)





LANDMANN®

8.: Kaasupullon säilytys

Asuinhuoneistossa ja maanpäällisessä autotallissa nestekaasua saa säilyttää enintään 25 kg (esim. kaksi 11 kg pulloa). Suurin sallittu pullokoko on 11 kg.

Nestekaasupulloa ei saa säilyttää ullakolla, kellarissa eikä maanalaisissa tiloissa. Nestekaasua ei myöskään saa säilyttää matkailuvaunujen, veneiden, sosiaalilavaunujen tai vastaavien sisällä samassa tilassa, jossa yöpyy ihmisiä.

Varastoi pullo aina pystyasennossa paikkaan, jossa se ei pääse kuumenemaan eikä ole alttiina mekaaniselle vahingoittumiselle.

Tarkista ennen grillin käyttöönottoa, että grillin kaasua johtavat osat eivät ole tukossa, koska silloin kaasunsyöttö voi estyä.

9.: Grillin sytyttäminen

Käytä LANDMANN – Kaasugrilliäsi vasta kun olet tarkistanut kaikkien kaasujohtavien osien tiiviyyden. Sytyttäessäsi grilliä älä kumarru grillauspinnan yläpuolelle. Sytytä grilli turvallisesti seuraavalla tavalla:

- 1.: Avaa grillin kansi ja pidä se avattuna koko sytytyksen ajan.
- 2.: Avaa kaasupullon venttiili.
- 3.: Grillin sytyttäminen aloitetaan vasemmasta polttimesta painamalla etupanelissa oleva vasen säädinnappi pohjaan ja hitaasti kääntämällä nuppia samalla vastapäivään max asentoon. Automaattinen sytytin sytyttää nyt polttimen kipinällä. MAX ja MIN asentojen välillä säädin liikkuu ilman, että sitä tarvitsee painaa alas.
- 4.: Mikäli poltin ei ole syttynyt noin 5 sekunnin sisällä ensimmäisestä sytytysyrityksestä; sulje kaasunsyöttö, anna kaasun haihtua ja odota noin 3 minuuttia ennenkuin yrität uudelleen sytyttämistä.
- 5.: Toiset polttimet sytytetään vastaavalla tavalla vasemmalta oikealle. Koska vain vasemmanpuoleisessa venttiilissä on sytytin, niin oikeanpuoleiset eivät lyö kipinää. Kaasu ohjautuu automaattisesti jo sytytetystä vasemmasta polttimesta oikeanpuoleisiin polttimiin kaasunohjauspellin ja kaasuputken kautta.
- 6.: Kun lopetat grillauksen sulje kaasupullon venttiili estääksesi kaasuntulon polttimoihin (säätimissä olevan valkoisen pisteen tulee osoittaa "kello 12.00 :ta".)

Muuta huomioitavaa:

- Esilämmitä grilli kansi avoinna max teholla noin 5 minuuttia. Kun otat grillin käyttöön ensimmäisen kerran anna grillin palaa max teholla noin 10 minuuttia kansi kiinni polttaaksesi tehdasrasvan pois. Mikäli grilliä käytetään täydellä teholla pidempiä aikoja kansi kiinni on mahdollista, että kanteen tulee värivirheitä/sinertävyyttä. Älä jätä grilliä vartioimatta!



LANDMANN®

- Käytä palamattomia suojakäsinettä kun kosket kanteen tai ritilöihin.
- Voitele grillausritilä ja parila ruokaöljyllä tai suolattomalla silavalla ennen käyttöä. Näin grillattava ruoka ei tartu kiinni ritilään ja se on helpompi pitää puhtaana.

10.: Kaasugrillin puhdistaminen

ÄLÄ KÄYTÄ MITÄÄN SUIHKEMUODOSSA OLEVIA PUHDISTUS- TAI KIILOTUSAINOITA KAASUGRILLIN, VALURAUTARITIÄN/PARILAN TAI POLTTIMIEN PUHDISTAMISEEN. AEROSOLITUOTTEET VOIVAT SYNNYTTÄÄ KUUMILLA PINNOILLA SYÖVYTTÄVIÄ KAASUJA, JOTKA VAHINGOITTAVAT GRILLIÄ. ÄLÄ MYÖSKÄÄN KÄYTÄ SYÖVYTTÄVIÄ PUHDISTUSAINOITA, SILLÄ NIISTÄ VOI OLLA ENEMMÄN HAITTAA KUIN HYÖTYÄ.

Valurautaritulä ja parilalevy

Kun lopetat grillaamisen anna grillin palaa vielä muutaman minuutin ajan "MAX" asennossa kansi avoinna. Sulje sitten kaasunsyöttö ja kun grilli on jäähtynyt puhdistu ruuantähteet puulastalla tai pehmeällä grilliharjalla ja voitele ritilä ja parila ruokaöljyllä, jotta ne eivät ruostu. Ritilän ja parilan voi silloin tällöin pestä runsaalla lämpimällä vedellä, jonka jälkeen ne kuivataan huolellisesti ja voidellaan joko ruokaöljyllä tai suolattomalla silavalla.

(Emaloidut valurautaritulät ja -parilalevyt, joita löytyy lisävarusteina, puhdistetaan esim. teräsvillalla tai astianpesukoneessa.) Ritilä ja parilalevy säilytetään talven yli hyvin voideltuina sisätiloissa.

Grillirunko

Puhdistu rasva säännöllisesti pois grillin sisäpuolelta muovi- tai puulastalla. Grillin sisäpinnan perusteellisempaan puhdistukseen voit käyttää sientä tai pehmeää rättilä ja lämmintä astianpesuluosta. Ota ritilä/parila ja polttimet pois ennen puhdistusta. Varmista etteivät venttiilit pääse kastumaan. Ne voi peittää esim. foliolla pesun ajaksi.

HUOM: Jos grilli on hyvin rasvainen/likainen voi rasva syttyä palamaan. Marinadit ja rasva syövyttävät grilliä.

Valurautapolttimet

Saadaksesi ylimääräisen öljyn ja rasvan pois polttimoista kuumenna poltinta ja puhdistu se teräsharjalla. Vältä polttimen raapimista. Lopuksi voitele poltin kevyesti ruokaöljyllä, jotta se ei kuivuisi kokonaan. Polttimen aukkojen puhdistamiseen voidaan käyttää piipunrassia tai vastaavaa. KÄYTÄ SUOJAKÄSINEITÄ KUN KÄSITTTELET KUUMIA OSIA VÄLTÄÄKSESI PALOVAMMOJA. (jatkuu seuraavalla sivulla)



LANDMANN®

Grillauskauden alkaessa on suositeltavaa puhdistaa polttimen aukot ja tarvittaessa porata ne 2 mm poranterällä. Pese kaikki polttimet runsaalla lämpimällä vedellä ja anna niiden kuivua kokonaan (tarvittaessa uunissa). Voitele sen jälkeen polttimet runsaalla ruokaöljyllä, anna ruokaöljyn imeytyä noin 30 min. ja kuivaa sen jälkeen ylimääräinen öljy pois. Poltin on loppuunkäytetty ja vaihdettava uuteen kun poltin vuotaa kaasua. Yllä kuvatut toimenpiteet on myös hyvä toistaa kauden lopulla. Säilytä polttimoita ja ritiloita mieluummin sisätiloissa hyvin rasvattuna grillauskauden loputtua.

Rasvankeräyspelti

Tarkista säännöllisesti, että hiekka on kuivaa ja puhdasta ja vaihda se tarvittaessa (käytä mieluiten hienojakoista hiekkaa).

OLE TARKKANA SILLÄ RASVA JA ÖLJY SYTTYVÄT HELPOSTI PALAMAAN. (Mikäli näin käy sammuta palo tukahduttamalla)

11.: Kaasugrillin huoltaminen

Kaasupullo

Aina kun viet kaasupullon täytettäväksi tarkista, että uuden kaasupullon tiiviste on ehyt.

Letku ja paineensäädin

Letku ja paineensäädin pitää tarkistaa joka kerta kun käytät grilliä. Tarkista, letkunkiristimien ja liitosten tiiviys. Vahingoittuneet osat tulee vaihtaa heti. Tarkista myös, että paineensäätimen tiivisteessä ei näy halkeamia tai muita vikoja. Vaihda vioittunut säädin uuteen.

Polttimet

Mikäli et ole käyttänyt grilliä vähään aikaan tarkista, ettei polttimoiden reiissä ole tukoksia. Esimerkiksi kuolleet hyönteiset ja hämähäkit saattavat estää kaasun virtaamisen. Tällaiset tukokset voivat aiheuttaa liekkien ulostyöntymisen polttimonputkien sivussa olevista ilma-aukoista ja vahingoittaa grilliä ja venttiilejä. Puhdistuksen voi tehdä piipunrassilla, pulloharjalla tai vastaavalla.

Varmista, että polttimet asettuvat oikein suuttimen ympärille kun laitat ne uudelleen paikoilleen. Mikäli polttimet eivät ole kunnolla paikoillaan, älä käytä grilliä jottei aiheudu vahinkoja. Polttimen juuressa olevia ilmanottoaukkoja ei saa peittää, sillä palaakseen kaasu tarvitsee happea.



LANDMANN®

12.: Takuu

Landmann grillien takuu on yksi vuosi ostopäivästä alkaen. Takuu kattaa tuotantovirheet ja mahdollisesti puuttuvat osat, jotka korvataan. Takuu ei kata käyttöosien kuten polttimien tai ritilöiden vaihtoja. Takuu ei kata kuljetus-, tai kokamiskuluja, normaalista kulumisesta tai virheellisestä asennuksesta johtuvia vaurioita. Takuu ei ole voimassa jos grilliin on tehty omia asennuksia tai muutoksia. **Takuu ei kata korkeapainesäätimen aiheuttamia vahinkoja.** Takuehtomme eivät poissulje kuluttajasuojalain ehtoja. Mikäli huolimatta huolellisesta valmistuksesta, kontrollista, pakkaamisesta ja kuljetuksesta tämä tuote ei ole täydellinen tai ei muuten vastaa odotuksianne, pyydämme teitä lähettämään tämän alkuperäisohjeen meille kommenteinne:

Kiitos, että olette valinneet LANDMANN-tuotteen!



SVERIGE

*Landmann Skandinav AB
Storgatan 70
568 32 Skillingeryd
Tel: +46 - 370 - 693580
Fax: +46 - 370- 49580*

SUOMI

*Landmann Finland Oy
Laulukuja 4
PL 1
SF-00421 Helsinki
Tele: +358 - 947 709 30
Fax: +358 - 947 709 350*

NORGE

*Landmann Norge A/S
Haraldrudveien 1-3
N-0581 Oslo
Tele: +47 - 23374600
Fax: +47 - 22640120*

DANMARK

*Landmann Danmark A/S
Hvidsværmervej 147
DK-2610 Rødovre
Tele: +45 - 5944 7414
Fax: +45 - 5944 7441*

Käykää sivuillamme www.landmann.se katsomassa uutuuksia ja tarvikkeita jne.